

EtherNet/IP对应 串行传输从站 MN4E-T7 Series



SERIAL TRANSMISSION SLAVE UNIT MN4E-T7 SERIES

紧凑型设计、支持EtherNet/IP。

40mm

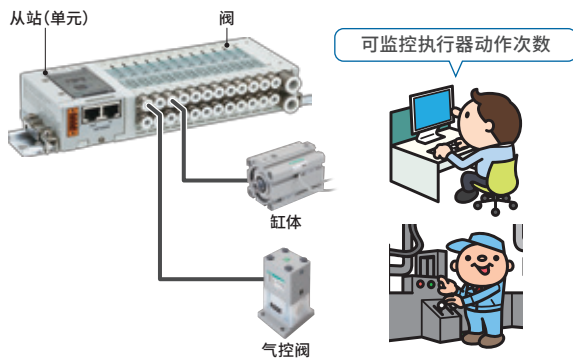


EtherNet/IP™

适用于预防维护

计数功能

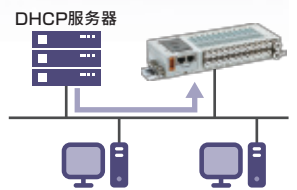
从站(单元)可针对各个电磁阀统计ON次数。可监控与阀及执行器等二次侧连接的动作次数。
可根据动作次数和公称寿命, 预测维护日期, 进行预防维护。



多种IP地址设定

从DHCP服务器分配

如果另备服务器, 还可自动获取地址。



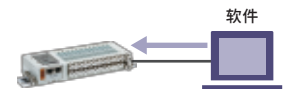
通过开关设定

可通过开关直接设定地址。



从计算机分配

可使用其他公司的软件设定地址。



[参考软件]
欧姆龙: Network Configurator
Rockwell Automation: BOOTP/DHCP Server

多种连接方式

支持线形、星形、环形(DLR)



使用前请务必阅读《空压阀综合》(样本编号: CB-023SC) 中记载的使用注意事项。

MN3E·MN4E-T7 Series

规格 请同时参阅《空压阀综合》(样本编号：CB-023SC)。

项目		N4E*-T7EN1	N4E*-T7EN2
通信系统名称		EtherNet/IP	
电源电压	单元侧	DC24V±10%	
	阀侧	DC24V+10%、-5%	
消耗电流	单元侧	120mA以下	
	阀侧	15mA以下(全点OFF时)	
输出方式		NPN输出	
输出点数		16点	32点
接插件取出方向		端口侧	
地址设定		IP地址：192 . 168 . 1 . 0 <small>第1个八位组 第2个八位组 第3个八位组 第4个八位组</small> 可在1~254(DEC)的范围内设定IP地址，作为对象的八位组如下述①~③所示，因设定方法而受限。 ①通过DIP开关设定IP地址：仅第3个八位组可在0、1的范围内设定 ②通过旋转开关设定IP地址：仅可设定第4个八位组 ③通过软件设定IP地址：可设定第1~4个八位组	
LED		EtherNet/IP：MS、NS、L/A IN,OUT	
指示灯		其他：PW、PW(V)、INFO	
通信异常时的输出设定		Hold(全点最终输出保持)/Clear(全点输出清除)	

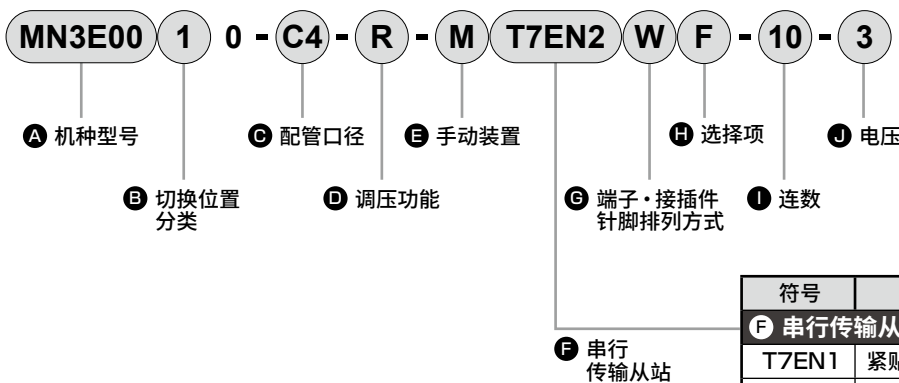
※1：上述型号为串行传输模块的型号。订购省配线阀时的型号请参阅下一项。

各机种规格

项目		MN3E00※、MN4E00※		MN3E0※、MN4E0※	
		T7EN1	T7EN2	T7EN1	T7EN2
最大连数	标准配线	16	32	16	32
	双配线	8	16	8	16
线圈最大点数		16	32	16	32

型号表示方法

●模块集成



符号	内容
F	串行传输从站(指示灯·浪涌吸收器标配)
T7EN1	紧凑型 EtherNet/IP 16点输出
T7EN2	紧凑型 EtherNet/IP 32点输出

<型号表示例>

MN3E0010-C4-R-MT7EN2WF-10-3

- A 机种型号：3通阀
- B 切换位置分类：单电控NC自复位型
- C 配管口径：φ4快插接头
- D 调压功能：减压阀模块搭载用集成阀
- E 手动装置：非锁定专用手动装置
- F 串行传输从站：紧凑型 EtherNet/IP 32点输出
- G 端子·接插件针脚排列方式：双配线
- H 选择项：A·B口内置过滤网
- I 连数：10连
- J 电压：DC24V

※关于刊载型号

本样本中仅记载此次追加的串行传输从站(T7EN※)的型号。有关MN4E系列的详情(规格、型号等)，请参阅《空压阀综合》(样本编号：CB-023SC)。

技术资料

从站配线

• 通信用插座的配线

本产品不附带通信用插头，请购买合乎规格的通信用插头。

(推荐下述EtherNet/IP专用带插头电缆)。

配线方法请参阅以下通信用插座针脚排列及通信电缆配线示例。

推荐 带插头电缆【Cat.5e】：

IETP-SB-S***□ 工业用EtherNet电缆(双重屏蔽) 皆码嗣电气制

***：条长、□：单位 M=米、C=厘米

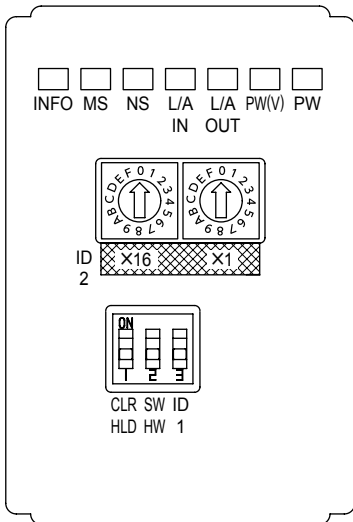
• 电源用插座的配线

本产品附带电源用插头，可通过将单元用电源电缆和阀用电源电缆连接至电源用插头，并连接从站本体的电源用插座进行电源配线。

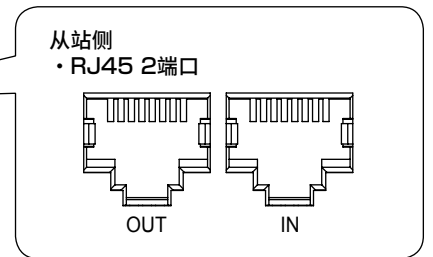
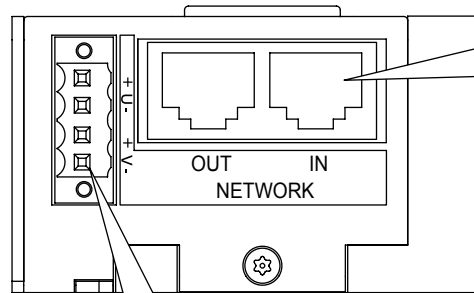
附带电源用插头：

BL3.50/04/180F SN OR BX 4针接插件 魏德米勒生产

LED显示



配线部



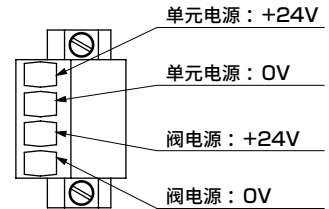
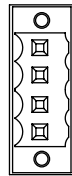
从站侧
• RJ45 2端口

电源用插头(附件)

- 4针 插头(内螺纹)
BL 3.50/04/180F SN OR BX (1606660000)
适用电线直径：0.2~1.5mm²
16~24AWG
容许电流：8A

电源用插座

- 4极 插座(外螺纹)
SL 3.50/04/90F 3.2SN OR BX (1607060000)



LED显示内容

LED名称	功能	显示内容	
INFO	不使用	—	—
MS	EtherNet/IP从站状态显示	绿色闪烁 绿色亮灯 红色闪烁 红色亮灯	IP地址未设定状态或通信设定中 正常 开关设定错误 从站本体异常
NS	通信状态	绿色闪烁 绿色亮灯 红色闪烁 红色亮灯	无链接 检出链接(通信正常) 通信异常(超时) 地址重复
L/A IN	Ethernet IN侧链接状态	灭灯 绿色亮灯 绿色亮灯/黄色高速闪烁	无链接、无收发数据 检出链接、无收发数据 检出链接、收发数据中
L/A OUT	Ethernet OUT侧链接状态	灭灯 绿色亮灯 绿色亮灯/黄色高速闪烁	无链接、无收发数据 检出链接、无收发数据 检出链接、收发数据中
PW(V)	阀电源状态	灭灯 绿色亮灯	阀电源OFF 阀电源ON
PW	单元电源状态	灭灯 绿色亮灯	单元电源OFF 单元电源ON

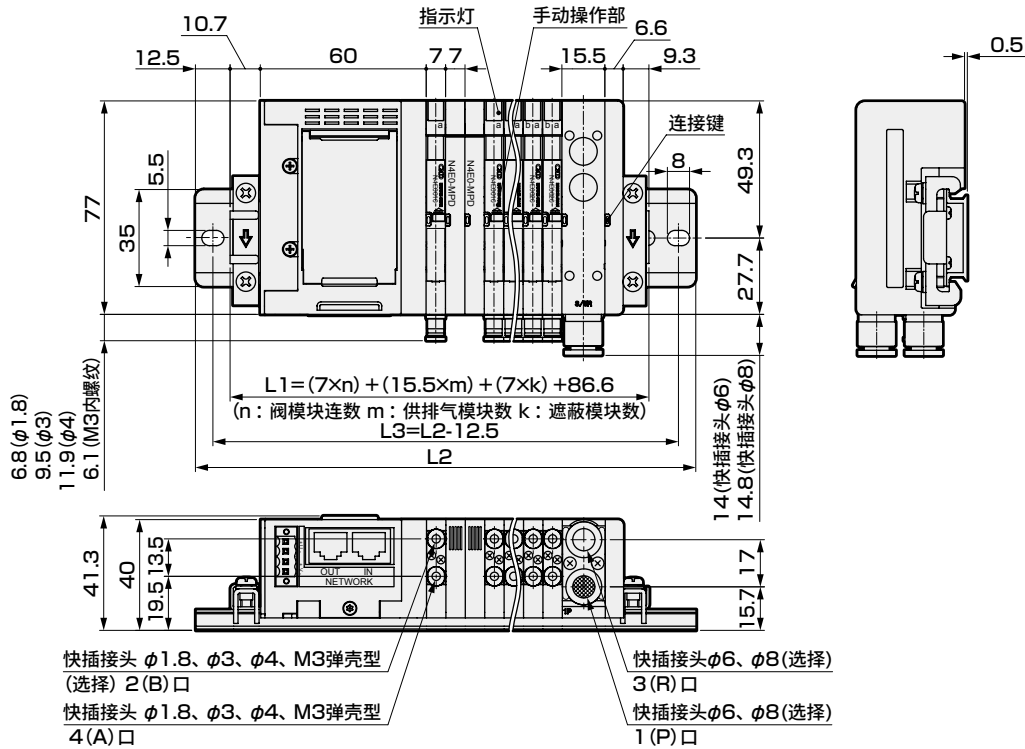
通信用插座针脚排列

端口	针脚	信号名	功能
IN/OUT	1	TXD+	发送数据、正
	2	TXD-	发送数据、负
	3	RXD+	接收数据、正
	4	未使用	
	5	未使用	
	6	RXD-	接收数据、负
	7	未使用	
	8	未使用	

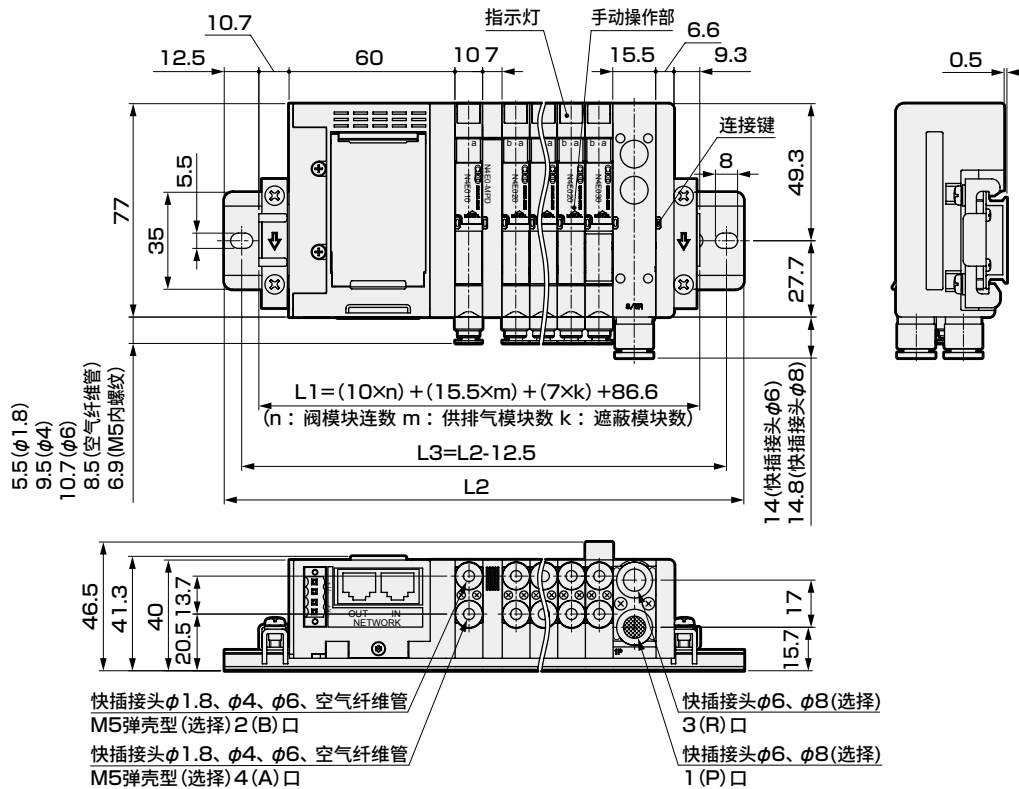
MN3E·MN4E-T7 Series

外形尺寸图

●MN4E00



●MN4E0



需从日本出口本产品及其相关技术或软件时，根据日本法律请务必注意防止将其用于与军火、武器相关的用途中。
If the goods and/or their replicas, the technology and/or software found in this catalog are to be exported from Japan, Japanese laws require that the exporter makes sure that they will never be used for the development and/or manufacture of weapons for mass destruction.

喜开理(上海)机器有限公司

营业本部

上海市徐汇区虹梅路1905号远中科研大楼6楼601
电话 (021) 61911888 传真 (021) 60905357

200233

<Website>

<https://www.ckd.sh.cn/>

●出于改良的目的，本样本上记载的产品规格及外观可能会进行变更，恕不另行通知，敬请谅解。

©CKD Corporation 2020 All copy rights reserved.

©喜开理(上海)机器有限公司 2020版权所有